



AIR•TECHNOLOGIES

DGV

DIFFUSORI A GEOMETRIA VARIABILE

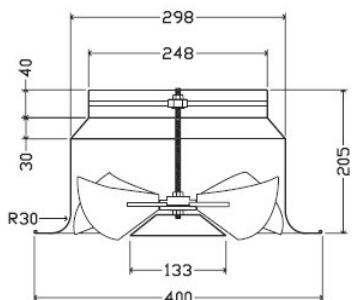
CARATTERISTICHE TECNICHE

Diffusore a geometria variabile con alette acciaio orientabili, nella versione **DGV**, manualmente e singolarmente. Nella versione **DGV-S** le alette sono orientabili simultaneamente (a mezzo di ingranaggi conici in alluminio) e in variante è disponibile la motorizzazione. Tutti e due i modelli hanno l'equalizzatore in maglia forata. E' disponibile una riduzione concentrica (RC)

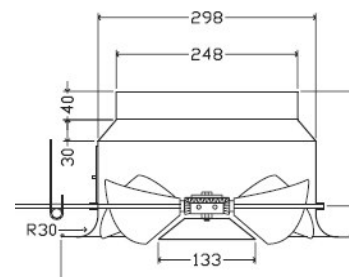
Materiale: campana in alluminio e alette in acciaio.

Finitura: vernice a polveri epossidiche colore bianco RAL 9010.

Installazione: fissaggio assicurato tramite viti posizionate sul collo del diffusore. Fino alla grandezza DN 315 compresa, il diffusore può essere montato su pannello 596x596.



Dimensioni in mm.						
DN	A	B	C	D	E	F
160	158	198	300	77	155	--
200	198	248	350	96	180	50
250	248	298	400	133	205	55
315	313	398	500	175	230	65
400	398	465	615	175	270	65
500	498	565	780	225	320	65
630	628	665	935	273	390	85



La quota A è 596x596 per il mod. DGVS/600

DN	Listino Prezzi				Accessori		Servomotori	
	DGV	DGV/600	DGVS	DGVS/600	PDC	RC	OnOff	Modul.
160	118,30	163,09	n.d.	n.d.			107,30	201,64
200	129,04	173,84	234,20	278,99			107,30	201,64
250	138,39	183,18	240,81	285,60			107,30	201,64
315	157,13	201,92	266,44	311,24			172,84	263,81
400	201,61	n.d.	296,69	n.d.			172,84	263,81
500	242,96	n.d.	358,95	n.d.			209,23	319,90
630	339,11	n.d.	417,74	n.d.			209,23	319,90

Verniciatura in RAL fuori standard + 15%. Il PDC è il plenum coibentato con serranda.